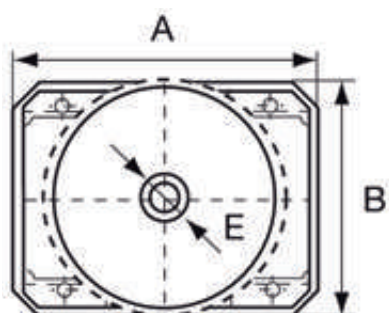
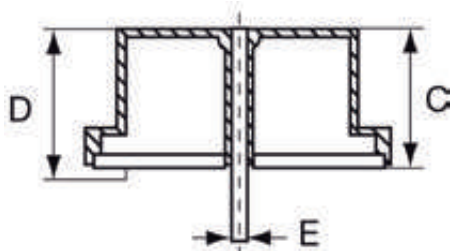
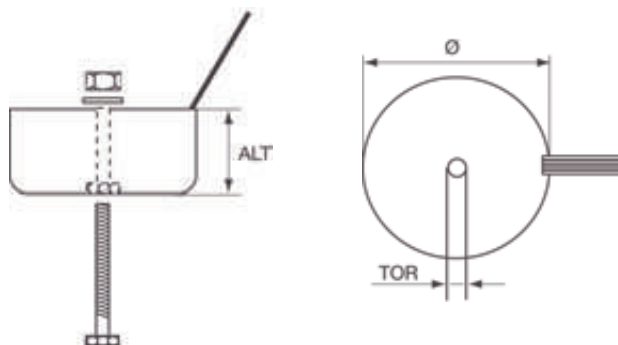




Serie TE (Encapsulado en resina)

Son transformadores de la serie TT, encapsulados con resina de epoxi, en cajas de PVC que permiten alargar la vida y mejorar el aislamiento del transformador. Este acabado es ideal para ambientes húmedos o con polvo.

Transformadores encapsulados en cajas <i>Transformers packed in casing</i>				
VA	Ø mm.	Altura mm Height mm.	Kg.	Fijación Mounting
15	73	35.4	0.5	M5x45
20	73	35.4	0.5	M5x45
30	73	39.1	0.6	M5x50
40	81.5	39.1	0.7	M5x50
50	81.5	39.1	0.7	M5x50
60	87.3	41.7	0.9	M5x55
60	91	40.5	0.9	M5x55
80	96.7	37.1	1	M6x50
100	104.2	44	1.2	M6x60
120	104.2	44	1.2	M6x60
150	104.2	52.1	1.6	M6x70
200	115	53.2	2	M6x70
250	125.4	52.4	2.1	M6x70
300	125.4	65.3	2.3	M6x80
400	139.6	65.7	3.5	M8x80
500	148	90	4.2	M8x110
600	151.2	82.8	6.1	M8x100
750	154.4	100.3	7.5	M8x110



Serie TCI (encapsulado para C.I.)

Son transformadores de la serie TT, encapsulados en resina de epoxi, en cajas de PVC y conectados internamente a los pins para su aplicación directa sobre circuitos impresos. El raster entre pins es de 5mm y su número varía según el tamaño de la caja. Se puede configurar el conexionado según las necesidades de cada cliente.

Transformadores encapsulados en cajas <i>Transformers packed in casing</i>								
VA	A	B	C	D	E	F	G	Kg.
15	80	63.1	43.3	47.3	5.1	5x5	70	0.6
30	90.2	73.2	43.4	47.4	5.1	7x5	80	0.7
60	100	83.5	43.4	47.4	5.1	9x5	90	1
100	110	93.3	50.5	54.5	6.1	11x5	100	1.3
200	120	103.3	55.5	59.5	6.1	13x5	110	2.1
400	160	125.6	72.8	76.8	8.2	-	-	3.8

