



POTENCIÓMETROS BOBINADOS DE 3W Y 5W

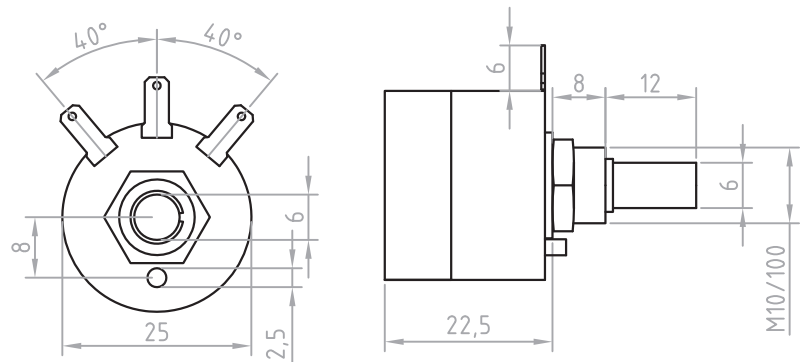
Potenciómetro 3W

Este potenciómetro se distingue por su pequeño diámetro (25mm) a pesar de su disipación real de 3 vatios. Su linealidad (3%) los hace aptos para usos sofisticados.

Se fabrican la gama de valores Standard, según la serie E-10 (desde 5 Ohm hasta 22 K).

Características principales

- * Terminales 3,2 x 0,5 mm
- * Hermético al polvo.
- * Eje Standard 12 mm, (8 6mm) de poliamida 6 con fibra de vidrio
- * Cursor basculante,
- * Resistencia mín.: 52 - 22KQ
- * Ángulo de giro: 2800
- * Tolerancia: 10%.
- * Tensión de perforación > 1000v.
- * Peso neto: 22grs.
- * Temperatura de trabajo: -20%/+60"
- * Categoría UL: 94V-0
- * Embalaje: Caja de 25 pzas.



POTENCIÓMETRO DOBLE

Este potenciómetro doble, de 2 x 3 W, es un derivado del modelo de 3W para su uso en equipos estéreo, como atenuador. Sus características eléctricas y físicas son iguales a estos últimos. Peso neto: 40 grs.

Embalaje: Caja de 25 pzas.

